

СПОСІБ КЕРУВАННЯ ЛАМПОЮ БІЖУЧОЇ ХВИЛІ

Антонець О.М., асистент

Ганзенко В.А., студент

Національний технічний університет України

«Київський політехнічний інститут», м. Київ, Україна

Керування лампою біжучої хвилі (ЛБХ) відбувається за допомогою імпульсного модулятора, який забезпечує формування імпульсів з необхідними параметрами на керуючому електроді лампи відносно катода. По суті модулятор являє собою імпульсний підсилювач, що працює на ємнісно – активне навантаження. Але проблема в тому, що в ЛБХ, як правило, колектор (анод) заземлений, а катод знаходиться під від'ємним потенціалом, що може досягати декількох десятків кіловольт (рис.1).

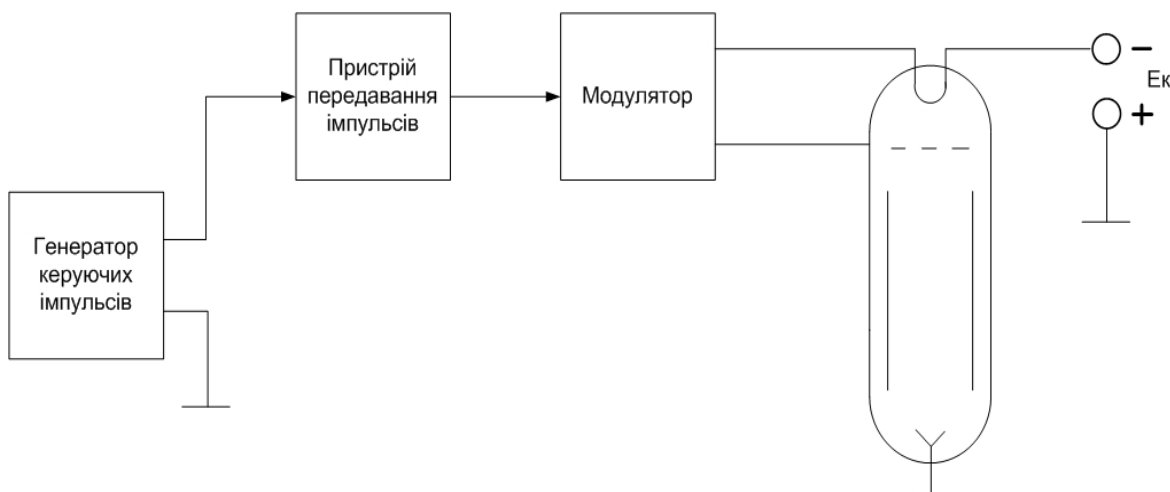


Рис.1

Це питання виникло при розробці модулятора для ЛБХ з напругою на катоді $E_k = -42кВ$ і з наступними параметрами імпульсів на керуючому електроді:

Тривалість керуючих імпульсів $t_i = 4...100мкс$

Сквапність керуючих імпульсів $q = 12...100$

Амплітуда імпульсів на керуючому електроді ЛБХ $U_i = 200...20000В$

Тривалість переднього фронту імпульсів $\tau_\phi = 0.05t_i$

Тривалість заднього фронту спаду імпульсів $\tau_c = 0.05t_i$

Нерівномірність амплітуди імпульса $\leq 0.005 \cdot U_m$

Проаналізувавши параметри керуючих імпульсів, можна зробити висновок, що високі вимоги до переднього та заднього фронтів унеможли-

люють використання пари світлодіод – фототранзистор із ізоляцією між ними на 42кВ, тому що при $t_i = 4_{\text{мкс}}$ тривалості фронтів імпульса не повинні перевищувати 200мс.

З іншого боку, широкий діапазон тривалості керуючих імпульсів не дозволяє використання імпульсного трансформатора з ізоляцією між первинною і вторинною обмотками на 42 кВ. При цьому неможливо забезпечити вимоги до нерівномірності амплітуди.

Тому для розв’язання цієї проблеми було вирішено формувати керуючі імпульси на вході модулятора пристроєм, що знаходиться під високим потенціалом. Для цього найкраще підходить блокінг-генератор, який працює в режимі очікування і керується імпульсами від генератора, що знаходиться під потенціалом «землі». Імпульс керування необхідної тривалості з генератора подається на диференційну ланку з постійною часу $RC \ll 4_{\text{мкс}}$, на виході якої будуть сформовані два різнополярних імпульси від переднього та заднього фронтів, які легко можна передавати через імпульсний трансформатор з розв’язкою на 42кВ (рис.2).

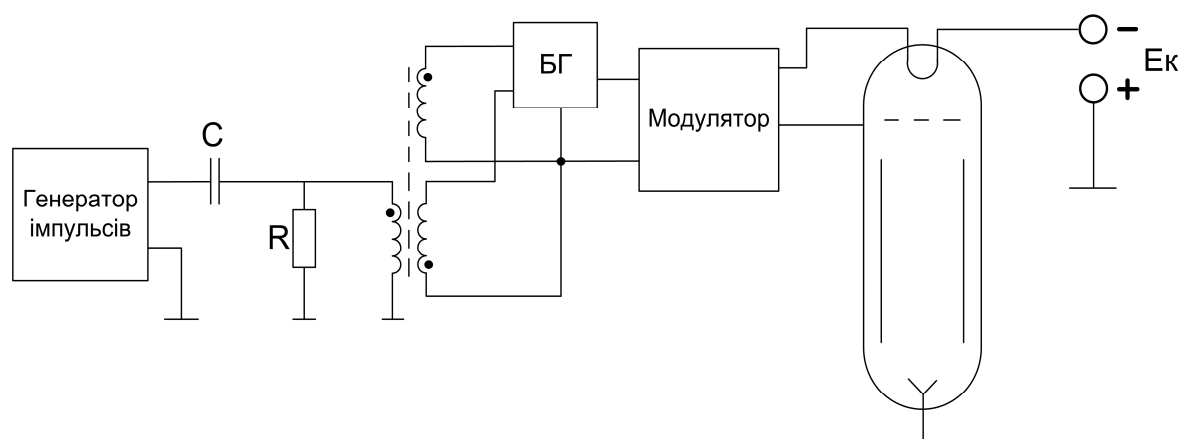


Рис.2

Блокінг-генератор запускається імпульсом позитивної полярності і зривається його робота імпульсом негативної полярності. А так як для запуску і зриву потрібно подавати імпульс в різні точки схеми блокінг-генератора, то для цього необхідно дві вторинні обмотки імпульсного трансформатора. Зрозуміло, що блокінг-генератор повинен виробляти імпульс тривалістю більшою, ніж максимальна тривалість керуючого імпульсу.

На Рис.3 графічно показано процес формування вхідних імпульсів модулятора.

У такий спосіб вдалося на вході модулятора отримати імпульси з необхідною крутизною переднього і спадом заднього фронтів під потенціалом – 42 кВ, тривалість яких легко можна змінювати в необхідних межах, змінюючи тривалість імпульсів генератора, який знаходиться під потенціалом «землі».

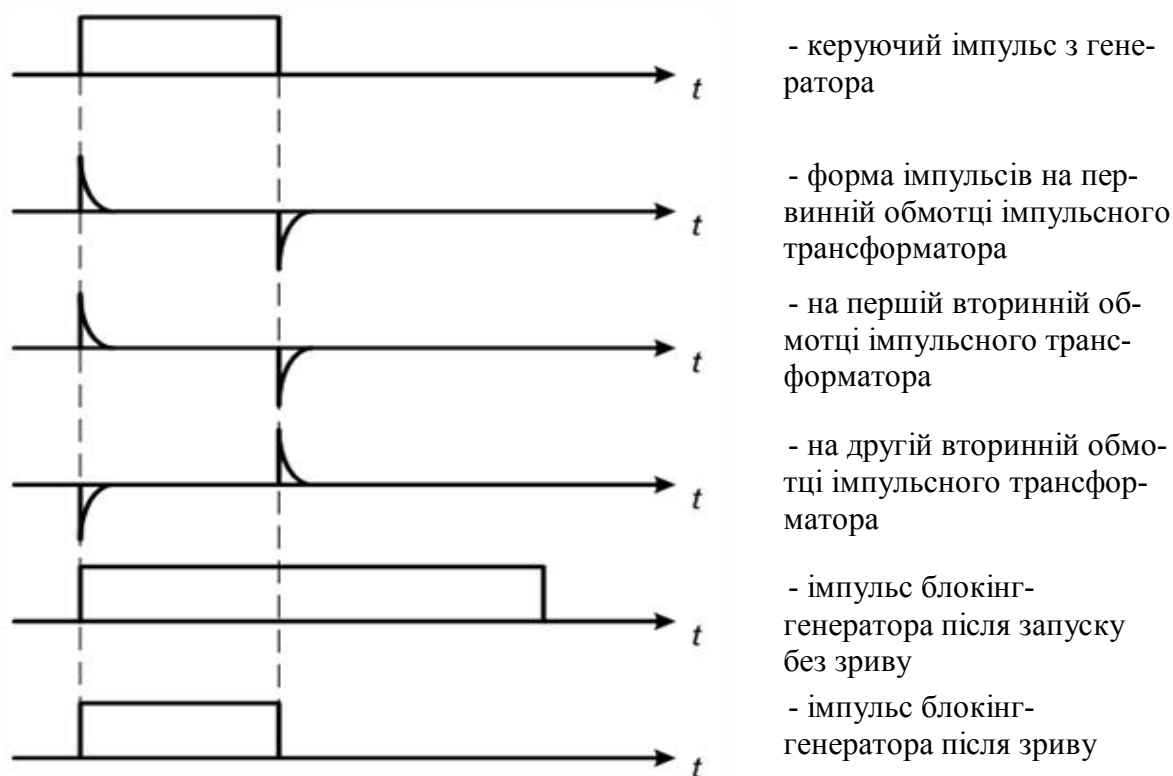


Рис.3

Імпульсний трансформатор з розв'язкою на 42 кВ виконаний на феритовому осерді (рис.4)

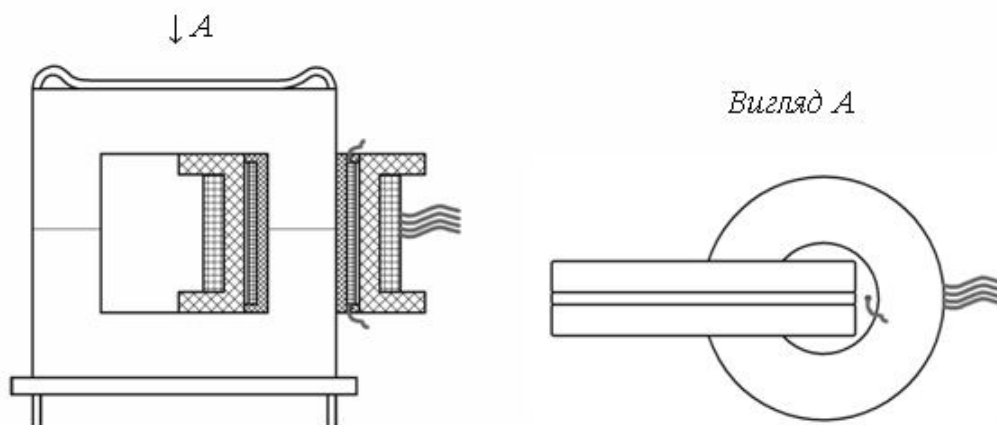


Рис.4

Первинна обмотка має 40 витків і намотана проводом з поперечним перерізом 0.5мм в один шар на циліндричному каркасі з виводами через бокові стінки, і розміщена безпосередньо на феритовому осерді. Вторинні обмотки мають також по 40 витків і намотані тим же проводом на циліндричному каркасі, виготовленому із фторопласта з товщиною стінок не ме-

ніше 4мм, який надівається на каркас первинної обмотки. Виводи вторинних обмоток належним чином ізолюються і розташовуються на максимальній відстані від осердя.

Висновки про практичне застосування отриманих даних

Спосіб подачі імпульсів керування на вхід модулятора лампи біжучої хвилі, що знаходиться під високим потенціалом, значно спрощується, якщо передається не сам імпульс, а короткі імпульси після диференційної ланки в момент початку і закінчення керуючого імпульсу через імпульсний трансформатор, що має необхідну ізоляцію між первинною і вторинною обмотками. Ці імпульси подаються з вторинної обмотки на вхід блокінг-генератора, який знаходиться під потенціалом модулятора і працює в режимі очікування та зриву генерації.

Література

1. А. Б. Иванов, Л. М. Сосновкін. Импульсные передатчики СВЧ. – М.: Советское радио, 1956.
2. Л. Н. Бочаров, С. К. Жебряков, Н. Ф. Колесников. Расчет электронных устройств на транзисторах. – М.: Энергия, 1978.

Антонець О.М., Ганзенко В.А. Спосіб керування лампою біжучої хвилі. Проведено аналіз проблем, які виникають при керуванні модулятором лампи біжучої хвилі. Модулятор знаходиться під високим потенціалом напруги на катоді ЛБХ і забезпечує формування імпульсів з необхідними параметрами на керуючому електроді відносно катода. Запропоновано спосіб формування імпульсу на вході модулятора блокінг-генератором, який знаходиться під високим потенціалом і працює в режимі очікування та зриву генерації короткими імпульсами, які формуються під низьким потенціалом і передаються за допомогою імпульсного трансформатора на його вхід. Приведена конструкція імпульсного трансформатора з ізоляцією між первинною і вторинними обмотками на напругу у кілька десятків кіловольт, тобто виводи вторинних обмоток належним чином ізолюються і розташовуються на максимальній відстані від осердя.

Ключові слова: лампа біжучої хвилі, модулятор, імпульсний трансформатор, блокінг-генератор.

Антонець А.Н., Ганзенко В.А. Способ управления лампой бегущей волны. Проведено анализ проблем, которые возникают при управлении модулятором лампы бегущей волны. Модулятор находится под высоким потенциалом напряжения на катоде ЛБВ и обеспечивает формирование импульсов с необходимыми параметрами на управляющем электроде относительно катода. Предложено способ формирования импульса управления на входе модулятора блокинг-генератором, который находится под высоким потенциалом и работает в режиме ожидания и срыва генерации короткими импульсами, которые формируются под низким потенциалом и передаются с помощью импульсного трансформатора на его вход. Приведена конструкция импульсного трансформатора с изоляцией между первичной и вторичными обмотками на напряжение в несколько десятков киловольт, т.е. выводы вторичных обмоток должным образом изолируются и располагаются на максимальном расстоянии от сердцевины.

Ключевые слова: лампа бегущей волны, модулятор, импульсний трансформатор, блокінг-генератор.

Antonets A.N. Ganzenko V.A . The way of managing traveling wave tube. It was analyzed the problems that arise while managing a modulator of traveling wave tube. The modulator is under high voltage potential on the cathode of TWT and ensures the formation of pulses with the necessary parameters on the control electrode relative to the cathode. It was proposed a method of formation the impulse control at the input of the modulator by blocking oscillator, which is under a great potential and operates in standby mode and in the breakdown of generation of short pulses, which are formed under low-risk and transmitted through the pulse transformer at its input. It was given a construction of the pulse transformer with insulation between the primary and secondary windings on the voltage of a few tens of kilovolts, that is outputs of the secondary winding is properly isolated and located at maximum distance from the core.

Key words: *traveling-wave tube, modulator, pulse transformer, blocking oscillator.*