

## **ПРАКТИКА РАДІОВИМІРЮВАНЬ**

УДК 621.317

### **АНАЛІЗ ВПЛИВУ ВЛАСНИХ НАДВИСОКОЧАСТОТНИХ ШУМІВ НА ПАРАМЕТРИ МОДУЛЯЦІЙНОГО РАДІОМЕТРА**

*Яненко О.П., д.т.н. професор; Перегудов С. М., к.т.н., доцент  
Національний технічний університет України  
"Київський політехнічний інститут", м. Київ, Україна*

### **ANALYSIS OF THE MICROWAVE SELF-NOISE INFLUENCE ON THE PARAMETERS OF THE DICKE RADIOMETER**

*O. Yanenko, Doctor of Science (Technics), professor,  
S. Peregudov PhD, associate professor,,  
National Technical University of Ukraine "Kyiv Polytechnic Institute", Kyiv, Ukraine*

#### **Вступ. Постановка задачі**

Методи і засоби надвисокочастотної радіометрії достатньо поширені в сучасній науці та техніці. Останніми роками вимірювання низькоінтенсивного електромагнітного випромінювання міліметрового (мм-) діапазону почали використовуватися у багатьох галузях науки та техніки: дистанційному зондуванні земної поверхні, радіобаченні, системах навігації, новітніх діагностичних комплексах в медицині та засобах контролю стану навколишнього середовища [1-3].

Базовими пристроями апаратури даних напрямків є радіометри, або радіометричні системи (РС), які за методом перетворення сигналу поділяються на модуляційні, компенсаційні та кореляційні [4]. Як показали дослідження більш поширеними (з урахуванням фактору "ціна – точність вимірювань") є радіометри модуляційного типу, що мають поріг чутливості в надвисокочастотному (НВЧ) діапазоні ( $10^{-15}$ - $10^{-14}$ ) Вт/см<sup>2</sup> [5]. Таке значення дозволяє виконувати завдання у зазначених вище областях техніки. Проте ефективність застосування радіометрів суттєво залежить від похибки вимірювань потужності, основна складова якої у мм-діапазоні пов'язана з неузгодженістю елементів і вузлів вхідного тракту радіометра [5]. У загальному випадку розрахунок даної похибки є складною математичною задачею, яка потребує задання багатьох параметрів, а отримані аналітичні вирази є важко використовуваними. Однак, врахування особливостей конкретної структурної схеми, конструктивних та електричних параметрів її вузлів дозволяє значно спростити вигляд робочих формул і підвищити точність розрахунків за ними.

**Метою даної статті** є аналіз роботи та вдосконалення структурної схеми модуляційного радіометра за допомогою нескладної математичної моделі, яка дозволяє полегшити розрахунки під час розробки радіометра.

### Джерела надвисокочастотних шумів у радіометрі

Слід зазначити, що вимірювання параметрів низькоінтенсивних сигналів передбачає використання РС високої чутливості, яка значною мірою обмежується рівнем власних шумів.

У випадку модуляційного радіометра з комутаційно-модуляційним перетворювачем (КМП) вхідної частоти їх джерелом може бути змішувач, а також гетеродин, якщо його шуми надходять на вхід змішувача. Рівень шумів характеризується відношенням спектральної потужності на частотах  $f_c$  та  $f_3$  до вихідної потужності залежно від використовуваного при цьому в гетеродині типу електронного елемента (клістрона, лампи зворотної хвилі, діода Гана) та вибраної проміжної частоти. Звичайно, використання високої проміжної частоти, схем балансних змішувачів та малошумливих діодів значно послаблюють шуми НВЧ-ступеня перетворення частоти вимірювача. Однак частина потужності цього шуму надходить на вхід НВЧ-змішувача та поширюється через хвилевод до виходу вимірювальної системи.

### Дослідження впливу шумів радіометра з КМП на похибку вимірювань в режимі ключа

Ключовим вузлом радіометра з КМП є модулятор на *pin*-діодах. Застосування комутаційно-модуляційного перетворення знижує вплив власних шумів на чутливість і дозволяє вимірювати сигнали, інтенсивність яких значно менша, ніж рівень шумів РС. До того ж вхідний комутатор створює умови для відбиття власних шумів гетеродина та змішувача частоти знову на вхід радіометру, що спричиняє ефект інтерференції.

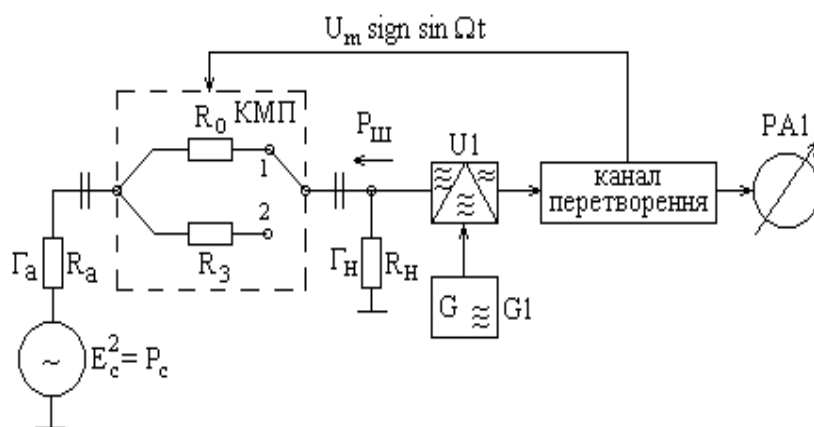


Рис.1. Схема взаємодії шумів вимірювача з комутаційно-модуляційним перетворювачем у режимі ключа

биваються і знову надходять на вхід змішувача.

Якщо комутуючий *pin*-діод, що входить до складу КМП використовується у режимі ключа (рис. 1), то в перший напівперіод ключ відкритий, сигнал проходить на змішувач, а шуми – на вхід РС і далі вони потрапляють на об'єкт вимірювання, де частково поглинаються та від-

У другий напівперіод  $p$ - $i$ - $n$ -діод закривається, сигнал не проходить, а власні шуми НВЧ-тракту повністю відбиваються від комутатора і потрапляють на змішувач. В результаті створюються умови для інтерференції відбитих шумів з шумом входу, причому через неоднаковий коефіцієнт відбиття виникає паразитна модуляція сигналу.

У перший напівперіод комутації, якщо вважати КМП у відкритому стані без втрат, маємо на вході змішувача  $U1$  сигнал потужності

$$P' = P_C(1 - |\Gamma_H|^2) + P_{Ш}(1 - |\Gamma_A|^2) \cdot (1 - |\Gamma_H|^2), \quad (1)$$

де  $P_C$ ,  $P_{Ш}$  – потужності вхідного сигналу і шуму на вході змішувача;

$\Gamma_A$ ,  $\Gamma_H$  – відповідно коефіцієнти відбиття антени та входу змішувача.

У другий напівперіод надвисокочастотні шуми відбиваються від закритого ключа комутатора та знову потрапляють на вхід радіометра

$$P'' = P_{Ш}(1 - |\Gamma_K|^2) \cdot (1 - |\Gamma_H|^2), \quad (2)$$

де  $\Gamma_K$  – коефіцієнт відбиття виходу закритого ключа.

Потужність сумарного сигналу можна записати як різницю (1) і (2)

$$P_{\Sigma} = P' - P'' = P_C(1 - |\Gamma_H|^2) + P_{Ш}(1 - |\Gamma_H|^2) \cdot (|\Gamma_K|^2 - |\Gamma_A|^2) \quad (3)$$

Як видно із (3), наявність шумів на виході змішувача та використання КМП в режимі ключа зумовлює виникнення паразитної модуляції, рівень якої визначається співмножником  $(|\Gamma_K|^2 - |\Gamma_A|^2)$ . Абсолютна похибка вимірювання потужності вхідного сигналу, окрім факторів неузгодження КМП із входом РС, визначається другим інтерференційним членом рівняння (3)

$$\Delta P' = P_{Ш}(1 - |\Gamma_H|^2) \cdot (|\Gamma_K|^2 - |\Gamma_A|^2). \quad (4)$$

Співвідношення (3) можна записати таким чином

$$P_{\Sigma} = P_C(1 - |\Gamma_H|^2) \cdot \left[ 1 + q_{Ш} (|\Gamma_K|^2 - |\Gamma_A|^2) \right], \quad (5)$$

де  $q_{Ш} = P_{Ш}/P_C$  – коефіцієнт, що характеризує рівень співвідношення сигналу та шуму.

Відносна похибка вимірювання від впливу шумів РС з урахуванням (5) визначається із співвідношення

$$\delta P = \frac{P_{\Sigma} - P_C(1 - |\Gamma_H|^2)}{P_C(1 - |\Gamma_H|^2)} \cdot 100\% = q_{Ш} (|\Gamma_K|^2 - |\Gamma_A|^2) \cdot 100\%. \quad (6)$$

За умови рівності  $|\Gamma_K|^2 = |\Gamma_A|^2$  вплив шумів виключається, однак, забезпечити подібне співвідношення у режимі використання  $p$ - $i$ - $n$ -ключа неможливо, оскільки вхідний та вихідний імпеданс комутаційно-модуляційного перетворювача у відкритому та закритому стані значно від-

різняються. Водночас, як видно із (4) зменшення потужності сигналу ( $P_{\text{Ш}} \rightarrow 0$ ) під час проходження на вхід модуляційного вимірювача також спричиняє зменшення інтерференційного члена рівняння. Подібного зменшення можна досягнути за рахунок введення у хвилеводну лінію вентилярних пристроїв, що пригнічують зворотні сигнали.

Таким чином, як показує аналіз співвідношення (6), наявність шумів надвисокочастотного тракту обумовлює виникнення інтерференційної похибки при використанні *pin*-модулятора у режимі ключа.

При використанні модуляторного елемента мм-діапазону М347 коефіцієнт відбиття закритого модулятора ( $\Gamma_{\text{М}}$ ) може змінюватися у широких межах. Номінальне значення цього показника становить  $\Gamma_{\text{К.ном}} = 0,35$ , а максимальне –  $\Gamma_{\text{К.мах}} = 0,55$ . Типове значення коефіцієнта відбиття антени аплікаторного типу достатньо легко забезпечується на рівні 0,2.

У процесі досліджень був визначений розподіл похибок вимірювання потужності низькоінтенсивних сигналів з врахуванням впливу власних шумів радіометра за формулою (6) без застосування спеціальних заходів щодо їхнього зниження при умові, що  $P_{\text{С}} = P_{\text{Ш}}$ .

Результати розрахунків зведені у таблиці 1 та подані на рис. 2.

Таблиця 1

Розподіл похибки через вплив надвисокочастотних шумів та рівень неузгодженості комутатора радіометричної системи ( $\Gamma_{\text{А}} = 0,2$ )

КСХ <sub>к</sub>	min						ном.					max	
	1,5	1,6	1,7	1,8	1,9	2,0	2,1	2,2	2,3	2,4	2,5	3,5	
$\Gamma_{\text{К}}$	0,2	0,23	0,25	0,28	0,31	0,33	0,35	0,37	0,39	0,41	0,42	0,55	$P_{\text{Ш}} = P_{\text{С}}$
$\delta P, \%$	0	1,2	2,2	3,8	5,6	6,8	8,2	9,6	11,2	12,8	13,6	26,2	
$\delta P, \%$	0	0,12	0,22	0,38	0,56	0,68	0,82	0,96	1,1	1,2	1,3	2,6	$P_{\text{Ш}}/P_{\text{С}} = 0,1$

Пряма 1 на рис. 2 характеризує розподіл похибок вимірювання потужності вхідного сигналу при співвідношенні  $P_{\text{Ш}}/P_{\text{С}} = 1$  та  $\Gamma_{\text{А}} = 0,2$ . Збільшення коефіцієнту відбиття виходу комутатора ( $\Gamma_{\text{К}}$ ) відносно коефіцієнта відбиття приймальної антени призводить до різкого збільшення похибки вимірювання, яка при номінальному значенні модуляторного пристрою М347 ( $\Gamma_{\text{К.ном}} = 0,35$ ) становить 8,2% (точка А).

Пряма 2 характеризує розподіл похибок в залежності від коефіцієнту відбиття  $\Gamma_{\text{К}}$  при умові, що  $P_{\text{Ш}}/P_{\text{С}} = 0,1$ , а коефіцієнт відбиття антени  $\Gamma_{\text{А}} = 0,2$

Зниження рівня шумів призводить до значного зменшення похибки вимірювання потужності. Наприклад, при номінальному значенні коефіцієнта відбиття модулятора ( $\Gamma_{\text{К.ном}} = 0,35$ ) вона становить 0,82%.

Подібне зниження рівня шумів можливе завдяки включенню у хвильоводний тракт між модулятором та змішувачем вентилля типу ФВВ1-46. Він забезпечує в зворотному напрямку коефіцієнт пригнічення  $K_{\Pi} \geq 20$  дБ, цілком достатній для забезпечення рівня інтерференційної похибки  $P \leq 1\%$  при значеннях  $0,20 < \Gamma_K < 0,42$ .

**Дослідження впливу шумів радіометра при використанні КМП в режимі перемикача**

Розглянемо вплив НВЧ-шумів при використанні у входних ланцюгах КМП у режимі перемикача. Еквівалентна схема РС показана на рис. 3.

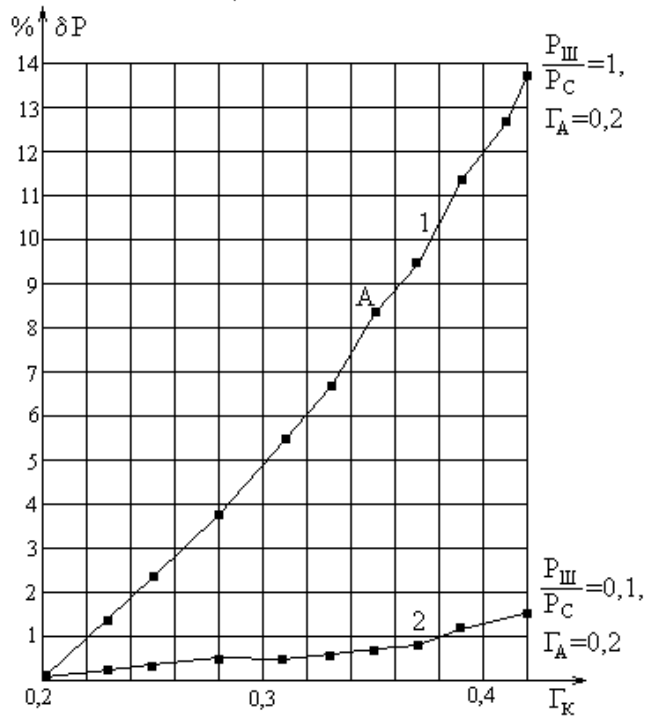


Рис. 2. Розподіл похибок радіометра через вплив надвисокочастотних шумів та неузгодженість комутатора вимірювача

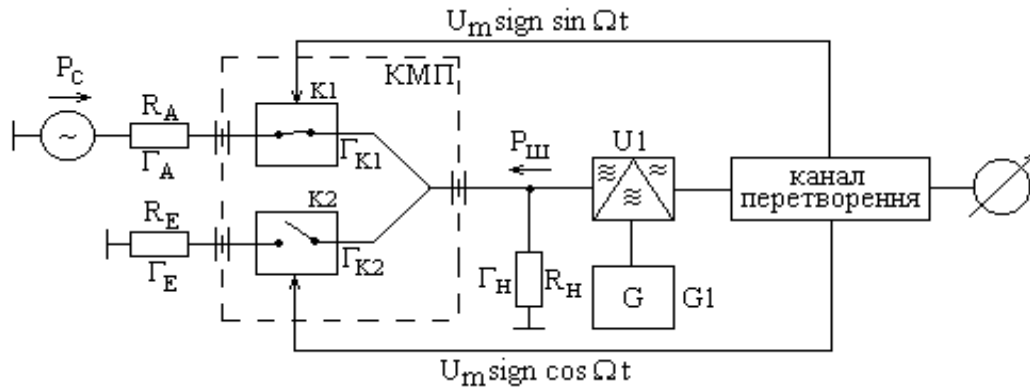


Рис. 3. Схема взаємодії шумів вимірювача з КМП у режимі перемикача

Аналіз проведемо з деякими допущеннями. По-перше  $P_A = P_E$  і відповідно власні шуми антени та еквівалента тотожні ( $P_{шA} = P_{шE}$ ). По-друге, антена та еквівалент антени повністю узгоджені з навантаженням  $R_H$  при відкритих ключах  $K1$  і  $K2$ . При відкритому ключі  $K1$  (у перший напівперіод комутуючої частоти) на вимірювач проходить сигнал, потужність якого визначається із співвідношення

$$P' = P_C (1 - |\Gamma_H|^2) + P_{ш} (1 - |\Gamma_H|^2) \cdot (1 - |\Gamma_A|^2) + P_{ш} (1 - |\Gamma_{K2}|^2) \cdot (1 - |\Gamma_H|^2), \quad (7)$$

а в другий напівперіод частоти

$$P'' = P_{ш} (1 - |\Gamma_{K1}|^2) \cdot (1 - |\Gamma_H|^2) + P_{ш} (1 - |\Gamma_E|^2) \cdot (1 - |\Gamma_H|^2). \quad (8)$$

В результаті перетворення сумарна потужність за період комутації визначається як різниця сигналів (7) та (8)

$$P_{\Sigma} = P' - P''$$

Підставивши значення (7) та (8), матимемо

$$P_{\Sigma} = (1 - |\Gamma_H|^2) P_C + P_{\text{Ш}} (1 - |\Gamma_H|^2) \cdot \left[ (|\Gamma_E|^2 - |\Gamma_A|^2) + (|\Gamma_{K1}|^2 - |\Gamma_{K2}|^2) \right]. \quad (10)$$

Абсолютна похибка вимірювання з урахуванням (10) становитиме

$$\Delta P = P_C (1 - |\Gamma_H|^2) \cdot q_{\text{Ш}} \cdot \left[ (|\Gamma_E|^2 - |\Gamma_A|^2) + (|\Gamma_{K1}|^2 - |\Gamma_{K2}|^2) \right],$$

де  $q_{\text{Ш}} = P_{\text{Ш}}/P_C$  – коефіцієнт асиметрії потужності надвисокочастотного шуму та сигналу.

Відносна похибка через вплив шумів радіометра

$$\delta P = q_{\text{Ш}} \cdot \left[ (|\Gamma_E|^2 - |\Gamma_A|^2) + (|\Gamma_{K1}|^2 - |\Gamma_{K2}|^2) \right] \cdot 100\%. \quad (11)$$

Аналіз співвідношення (11) показує, що похибка, обумовлена шумами радіометра, визначається залежно від їхнього рівнем ( $P_{\text{Ш}}$ ) та неідентичності ключів комутаційно-модуляційного перетворювача у відкритому та закритому стані. За повної ідентичності антени і еквівалента  $|\Gamma_A| = |\Gamma_E|$  та максимальної неідентичності ключів, яка за паспортними даними може складати відповідно  $|\Gamma_{\text{max}}| = 0,55$  і  $|\Gamma_{\text{ном}}| = 0,35$ , при співвідношенні  $q_{\text{Ш}} = 1$  похибка  $\delta P$  за формулою (11) досягає 18%, а зменшення проходження надвисокочастотних шумів в 10 разів відповідно на порядок зменшує і похибку.

### Висновки

Таким чином, у випадку використання в КМП одного *pin*-модулятора як в режимі ключа, так і в режимі перемикача, зменшення впливу надвисокочастотних шумів на результат вимірювання можна забезпечити:

- зменшенням рівня шумів на вході вимірювача;
- забезпеченням ідентичності ключів у відкритому та закритому стані;
- забезпеченням ідентичності приймальної антени та еквівалента;
- використанням балансної схеми змішувача, що обмежує проходження шуму гетеродина на вхід та вихід змішувача;
- вибором схеми та елементної бази гетеродина з мінімальними шумовими характеристиками;
- пригніченням шумів надвисокочастотного тракту в ланцюгу зв'язку з комутаційно-модуляційним перетворювачем, шляхом установки між модулятором та входом змішувача одного або двох вентилів.

Порівняння запропонованих заходів показує, що найефективнішим є застосування вентиля. Наприклад, включення одного вентиля мм-діапазону типу ФВВ1-46 у хвилеводну лінію між змішувачем та КМП за-

безпечує пригнічення шумів у 25-30 дБ, що дозволяє ігнорувати їх вплив на результат вимірювання.

#### Література

1. Микроволновая радиометрия физических и биологических объектов / [Скрипник Ю. А., Яненко А. Ф., Манойлов В. Ф. и др.]; под общ. ред. Ю.А. Скрипника. — Житомир: Вольт, 2003. — 408с.
2. Манойлов В. П. Дистанційне зондування Землі із космосу: науково-технічні основи формування й обробки видової інформації: [монографія] / В. П. Манойлов, В. В. Омельчук, В. В. Опанюк. — Житомир: Вид-во ЖДТУ, 2008. — 384 с.
3. Бецкий О. В. Миллиметровые волны и живые системы / О. В. Бецкий, В. В. Кислов, Н. Н. Лебедева. — М. : Сайенс-Пресс, 2004. — 272 с.
4. Skou N. Microwave radiometer systems: design and analysis / Niels Skou, David Le Vine. — 2nd ed. — Boston, London: Artech House Inc, 2006 — 222 p.
5. Скрипник Ю. О. Модуляційні радіометричні пристрої та системи НВЧ-діапазону: навч. посіб. / Ю. О. Скрипник, В. П. Манойлов, О. П. Яненко; за ред. В. П. Манойлова. — Житомир: ЖІТІ, 2001. — 374 с.
6. Розанов Б. А. Приемники миллиметровых волн. / Б. А. Розанов, С. Б. Розанов. — М. : Радио и связь, 1989. — 169 с.

#### References

1. Skripnik Yu. A., Yanenko A. F., Manoilov V. F. i dr. Mikrovolnovaia radiometriia fizicheskikh i biologicheskikh ob'ektov. Zhitomir, Volyn, 2003, 408p.
2. Manoilov V. P., Omelchuk V. V., Opaniuk V. V. Dystantsiine zonduvannia Zemli iz kosmosu: naukovo-tekhnichni osnovy formuvannia y obrobky vydovoi informatsii. Zhytomyr, Vyd-vo ZhDTU, 2008, 384p.
3. Beckii O. V., Kislov V. V., Lebedeva N. N. Millimetrovye volny i zhivye sistemy. Moscow, Science-Press, 2004, 272 p.
4. Skou N., David Le Vine. Microwave radiometer systems: design and analysis. Boston, London: Artech House Inc, 2006, 222 p.
5. Skrypnyk Yu. O., Manoilov V. P., Yanenko O. P. Moduliatsiini radiometrychni prystroi ta systemy NVCh-diapazonu. Zhytomyr, ZhITI, 2001, 374 p.
6. Rozanov B. A., Rozanov S. B. Priemniki millimetrovyh voln. Moscow, Radio i svjaz, 1989, 169 p.

*Яненко О. П., Перегудов С. М. Аналіз впливу власних надвисокочастотних шумів на параметри модуляційного радіометра. В статті розглянуті причини виникнення надвисокочастотних шумів в модуляційному радіометрі та їх вплив на основні його параметри. Показано, що зниження точності вимірювань пов'язано із зростанням рівня шумів, що виникають у вхідному тракту радіометричної системи. Приведені результати теоретичних і експериментальних досліджень залежності погрешності вимірювань від електричних параметрів основних надвисокочастотних вузлів вхідного тракту системи та запропоновано метод удосконалення її структурної схеми.*

**Ключові слова:** модуляційний радіометр, надвисокочастотні шуми, похибка вимірювань, надвисокочастотний комутатор, неузгодженість .

*Яненко А. Ф., Перегудов С. Н. Анализ влияния собственных шумов на параметры модуляционного радиометра. В статье рассмотрены причины возникновения сверхвысокочастотных шумов в модуляционном радиометре и их влияние на его основные параметры. Показано, что снижение точности измерений связано с ростом уровня шумов, возникающих во входном тракте радиометра. Приведены результаты тео-*

ретических и экспериментальных исследований зависимости погрешности измерений от электрических параметров основных сверхвысокочастотных узлов входного тракта системы и предложен метод усовершенствование ее структурной схемы.

**Ключевые слова:** модуляционный радиометр, сверхвысокочастотные шумы, погрешность измерений, сверхвысокочастотный коммутатор, рассогласование .

*Yanenko O., Peregodov S. Analysis of the microwave self-noise influencing on the parameters of the Dicke radiometer.*

Introduction. The application domains of the radiometric measuring are described and the basic types of radiometers are listed. The best "price – measurement precision" index (in the authors' opinion ) has a Dicke radiometer. The microwave self-noise level of this radiometer very affects on the measurement precision. It is a function of the waveguide devices characteristics, generally, of the microwave switch parameters.

Microwave noise sources of the radiometer. A mixer and heterodyne are the basic sources of microwave noises in a radiometer.

Analysis of the self-noise influence on the measurement precision of the radiometer with pin-modulator in the switching mode. The considered radiometer involves a pin-diodes switch. The theoretical and experimental investigations show, that the level of microwave noise depends on the channels nonidentity of the switch, and also on mismatch of its ports. Abatement of noise is possible due to reduction of the heterodyne noise factor of the radiometer, antennas noise, and also reduction of the input and output switch mismatch factors.

Analysis of the self-noise influencing on the measurement precision of the radiometer with pin-modulator in the commutation mode. The results of experimental determination of the basic radiometer characteristics in this mode are described. The main devices of the radiometer waveguide transmission line are analyzed. Their influence on the input power measurement precision is shown. The computation data of the measurement error are cited for the concrete parameters of the microwave devices. In the event that a relation a "signal – noise" equals 1 and the switch coefficient of reflection is 0,35-0,55, the error can equal 18%. It is suggested to decrease considerably this error through an additional ferrite isolator and using the switches with similar waveguide channels.

Conclusion. Comparison of the offered methods shows that adding ferrite isolator and using the switch with similar waveguide channels are preferential. That allows ignoring the microwave self-nose influence on the measurement precision.

**Keywords:** Dicke radiometer, microwave noise, measurement error, microwave switch, mismatch factor.