

ІНФОРМАЦІЯ ПРО ЗАКІНЧЕНІ РОЗРОБКИ

УДК 621.391

СИГНАЛЬНИЙ ПРОЦЕСОР ADSP-218x  
В ГЕНЕРАТОРАХ ПЕРІОДИЧНИХ КОЛИВАНЬ

Коцержинський Б.О., Храновський А.А.

Для тестування ліній зв'язку створено простий генератор псевдовипадкових бінарних послідовностей на базі сигнального процесора ADSP-218x.

На базі сигнальних процесорів ADSP-218x фірми ANALOG DEVICES нами створений генератор спеціальних періодичних коливань для тестування лінії зв'язку.

Алгоритм функціонування генератора досить простий завдяки наявності у вказаних процесорів циклічної адресації, що дозволяє циклічно безперервно читати дані із внутрішньої пам'яті даних (із циклічних буферів) з наступною їх передачею у вихідні буфери. Передача виконується двома командами за два цикли тактової синхронізації процесора, тобто частота коливань лише удвічі менша за тактову частоту і для процесорів ADSP-218x може сягати 40 МГц. Якщо для виведення використовується зовнішня шина даних, то одночасно виводяться 16 бітових послідовностей.

Структурна схема генератора зображена на рис.1. У внутрішній пам'яті даних зберігаються 128 кодових послідовностей, кожна довжиною 128 двійкових кодів, у вигляді 8 циклічних 16-розрядних масивів 16x128.

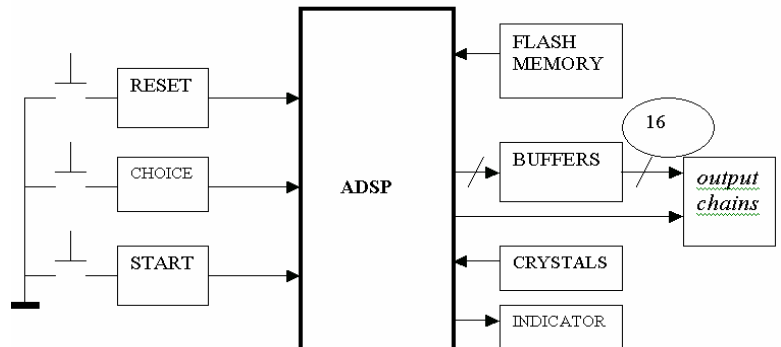


Рис.1 Структурна схема генератора

Кожний масив використовується для одночасного виведення 16 псевдовипадкових послідовностей довжиною 128 двійкових кодів (пачки). Вибір пачки реалізується через систему переривань послідовним натискуванням кнопки "CHOICE" з відображенням номера пачки на індикаторі (0 ... 7). Після скидання системи кнопкою "RESET" автоматично вибирається нульова пачка. Кнопка "START" запускає генератор на виведення двійкових псевдовипадкових послідовностей у вигляді прямокутних кодів. Частота коливань визначається кварцовим резонатором. Передбачені режими: нескінчена передача двійкових псевдовипадкових послідовностей з часовим інтервалом між послідовностями, значення якого програмується і потрібно для аналізу їх проходження через лінію зв'язку приймальним пристроєм; одноразова передача 20 двійкових псевдовипадкових послідовностей з заданим часовим інтервалом між послідовностями; передача двійкових псе-

вдодивипадкових послідовностей за заданий час, значення якого програмується. Часові режими визначаються внутрішнім таймером. Зміна режимів для спрощення програмно-апаратної реалізації генератора реалізується зміною мікросхеми *flash*-пам'яті. Після включення живлення і натискування кнопки "RESET" генератор готовий для виведення 16 перших двійкових псевдовипадкових послідовностей. Якщо потрібні інші послідовності, то цей вибір виконується послідовним натискуванням кнопки "CHOICE", після чого генератор запускається натискуванням кнопки "START". Наступний запуск виконується у тому ж порядку.

Коцержинский Б.А., Храновский А.А. <b>Сигнальный процессор ADSP-218x в генераторах периодических колебаний</b> Для тестирования линий связи создан простой генератор псевдослучайных бинарных последовательностей на базе процессора ADSP-218x	Kotcerjinsky B.A., Khranovsky A.A. <b>A signal processor ADSP-218x in period wave generator</b> For testing communication lines the simple generator quasyrandom of binary sequences on the basis of the alarm processor ADSP-218x is created
--	---