

4. Иванов В.А., Медведев В.С., Чемоданов Б.К., Ющенко А.С. Математические основы теории автоматического регулирования, - М.: Высшая школа, 1971. – 808с.

Смолянінов В.Г., Сухопара О.М. Методика розрахунку струму споживання при змінному активно-індуктивному навантаженні РЕЗ. Наведена методика розрахунку струму в змінному R-L навантаженні за допомогою простих аналітичних виразів.

Ключові слова: комутаційна функція, ЕРС еквівалентного генератора, сталий струм

Смолянінов В.Г., Сухопара А.Н. Методика расчета тока потребления при изменяющейся активно-индуктивной нагрузке РЭС. Представлена методика расчета тока в изменяющейся R-L нагрузке с помощью аналитических выражений.

Ключевые слова: коммутационная функция, ЭДС эквивалентного генератора, ток

Smolyaninov V.G., Suchopara A.N. The method of calculation of the current of consumption for varying R-L loading. This article presents the methodology for the calculation of the current of consumption in case of varying loading with analytical equations.

Key words: switching function, EMF of the equivalent generator, direct current

УДК538.56

ВИМІРЮВАННЯ ПОБІЧНИХ СИГНАЛІВ В МЕРЕЖІ ЕЛЕКТРОЖИВЛЕННЯ

Кудінов Є.В., Кухоль Є.М.

Під час роботи засоби обчислювальної техніки (ЗОТ) створюють побічні електромагнітні випромінювання і наведення (ПЕМВН) в навколишньому просторі і проводах різних ліній. Сигнали ПЕМВН, які є вірогідним каналом витоку оброблюваної інформації, можуть розповсюджуватися на значну відстань і прийматися засобами технічної розвідки. Дроти мережі електроживлення безпосередньо підключаються до ЗОТ і побічні сигнали з'являються в них як за рахунок прямого проходження через фільтруючі ланцюги блока живлення, так і за рахунок наведень від електромагнітних полів ЗОТ.

Для вимірювання високочастотних сигналів в проводах електроживлення традиційно використовуються так звані еквіваленти мережі. Еквівалент мережі вирішує задачі: постачання пристрою, що перевіряється, мережевою напругою; частотного розділення, при якому до досліджуваного пристрою подається напруга живлення промислової частоти, а побічні високочастотні сигнали відгалужуються на вимірювальний вихід; надання пристрою, що перевіряється, стандартного імпедансу з боку мережі; з'єднання пристрою, що перевіряється, і вимірювального приладу, такого як селективний мікровольтметр або іншого. Опис побудови еквівалентів мережі є частиною стандартів, наприклад, російського ГОСТ Р 51319-99 [1].

Еквіваленти мережі, як правило, розраховані на вимірювання завад в діапазоні частот 0,15...30 МГц. Саме у цьому діапазоні різними стандартами нормується допустимий рівень завад в мережі електроживлення від промислових і побутових приладів. Існують і еквіваленти мережі для вищих частот. Зокрема, робочий діапазон частот еквівалента мережі Я6-127 складає 1...300 МГц. [2]. Еквіваленти мережі досить громіздкі прилади, що

є не лише незручним при використанні і транспортуванні, але вони ще й спотворюють своїм великим металевим корпусом електромагнітні поля, що випромінюються ЗОТ і створюють наведення в мережі живлення тим самим спотворюючи вимірювання наведень.

Постановка задачі

Перед нами стояла задача пошуку рішень зі створення пристроїв підключення вимірювальних приладів із входним опором 50 Ом до проводів мережі електроживлення 220 В.

Блоки живлення ЗОТ призначені для підключення до трипровідної мережі електроживлення (рис. 1), що складається із проводів фази Р1, нуля Р2 й захисного проводу РЕ (заземлення).

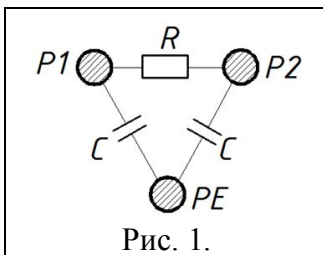


Рис. 1.

Повну характеристику джерела високочастотних завад можна одержати, якщо вимірювати симетричні й несиметричні складові завад у мережі електроживлення. В симетричній трипровідній лінії, що живиться від симетричного джерела сигналу й навантаженої на симетричне навантаження, несиметричні сигнали кожного провідника лінії однакові, тому можна обмежитися вимірюванням сумарного несиметричного сигналу двох проводів мережі електроживлення.

Перевага вимірювання симетричного й сумарного несиметричного сигналу полягає в тому, що в симетричній лінії ці сигнали не впливають один на одного [3] (властивість ортогональності).

Симетричні (протифазні) сигнали, що однакові за величиною й протилежно спрямовані, поширюються в трипровідній лінії тільки по мережним проводам Р1 і Р2. Несиметричні (синфазні) сигнали в проводах Р1 і Р2 однакові за величиною й за напрямком, а зворотний струм протікає по проводу заземлення РЕ. При відсутності дроту заземлення (двопровідна мережа електроживлення) симетричні сигнали завад надходять у мережу електроживлення, а для несиметричних мережа – це ємнісне навантаження і, якщо виконуються умови випромінювання, то випромінюються в простір.

Визначення схеми вимірювань та особливостей побудови приладу

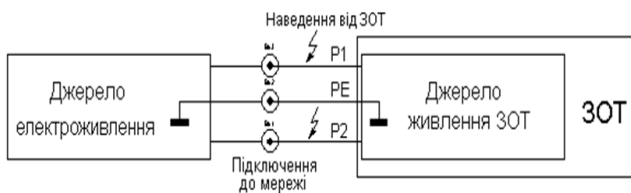


Рис. 2.

Схему підключення ЗОТ до мережі електроживлення можна представити так, як на рис. 2. Рівні сигналів завад зручно вимірювати на виході мережного шнура, в точці його підключення до мережі електроживлення: це визначає вхідний роз'єм нашого приладу – електрична вилка. Еквівалентна схема, що моделює наявність завад протифазних сигналів за рахунок прямого проходження через фільтруючі ланцюги блока живлення, та за рахунок наведень від електромагнітних полів ЗОТ представлена на рис. 3. Елементи схеми: Е Z – еквівалент-

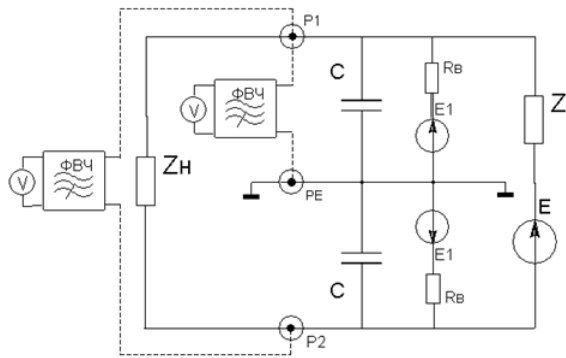


Рис. 3.

ний генератор протифазних сигналів і його внутрішній опір; E_1 – еквівалентні генератори, що відповідають наведенням синфазних сигналів; R_b – опори випромінювання для наведень цих сигналів, C – навантаження наведень синфазних сигналів; Z_n – навантаження протифазних сигналів. Напругами сигналів завад, що вимірюються, є напруги:

для синфазних сигналів – між P_1 чи P_2 та PE , для протифазних сигналів – між P_1 та P_2 . Як показано на схемі, вимірювальний прилад підключається через фільтр високої частоти (ФВЧ). Аналіз схеми є основою для визначення систематичних похибок вимірювань - похибка із-за впливу вхідного опору ФВЧ, навантаженого на вимірювальний прилад; похибка із-за частотної залежності коефіцієнта передачі ФВЧ, із-за можливої неузгодженості вхідного опору вимірювального приладу та вихідного опору ФВЧ.

Для виключення інтерференції (перевідбивань) і отримання результатів, які практично не залежать від довжини проводу, мережний кабель необхідно навантажувати на узгоджені опори.

Хвильові опори кабелів розраховувалися за результатами виміру погонних ємностей і коефіцієнта вкорочення лінії $\xi = \sqrt{\epsilon_{ef}}$ (ϵ_{ef} – ефективне значення діелектричної проникності ізоляції) за формулою: $\rho = \frac{l_L \cdot \xi}{c \cdot C_L}$ [Ом],

де C_L - ємність лінії в Ф; l_L – довжина лінії а метрах; $c = 2.998 \cdot 10^8$ м/с;

$\xi = \frac{c}{4 \cdot l_L \cdot f_p}$ – коефіцієнт вкорочення, що розраховувався за результатом

вимірювання частоти чвертьхвильового резонансу f_p в закороченій лінії та довжини лінії. Зауважимо, що величини узгодженого опору для протифазних і синфазних сигналів принципово відрізняються.

Розбіжність хвильового опору для синфазних сигналів в різних типах кабелів відносно невелика і знаходиться у межах 30 – 50 Ом. Для протифазних сигналів хвильовий опір може змінюватися у значних межах.

За результатами досліджень можна рекомендувати значення опору по входу ФВЧ для вимірювання рівня синфазних сигналів обох проводів в мережному кабелі 40 Ом або 50 Ом. Останнє значення більш прийнятне, оскільки більшість високочастотних вимірювальних приладів мають саме таких вхідний опір. Для вимірювання протифазних сигналів опір по входу ФВЧ має бути в межах 50 – 70 Ом, наприклад 60 Ом. Таке значення опору буде близьким до хвильового опору більшості неекранованих симетричних мережних кабелів. Це визначає тип вихідного роз'єму приладу – 50 Ом

BNC роз'єм.

При виготовленні пробних зразків еквіваленту мережі вдалося досягти діапазону робочих частот приладів близько 1000 МГц, хоча і з дещо високим рівнем прохідного загасання в діапазоні робочих частот, але це підлягає корегуванню при остаточному доведенні конструкції приладів. Результати тестування приладів приведено на рис. 4.

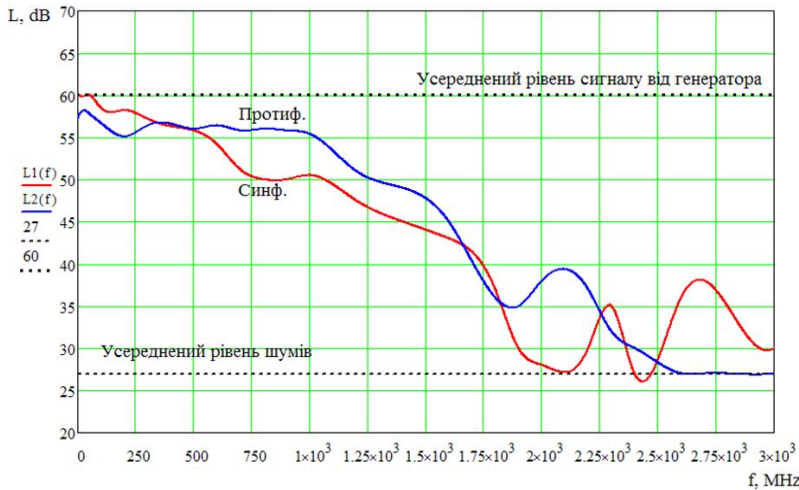


Рис. 4.

При використанні більш високочастотних матеріалів та більш прогресивної технології виготовлення частотний діапазон можна розширити, а прохідні загасання зменшити

Висновки

Еквівалент мережі, побудований з урахуванням розглянутих вище особливостей,

дає змогу контролювати побічні високочастотні сигнали в мережі електроживлення ЗОТ, які створюють можливі технічні канали витоку інформації [4]. Важливо усвідомлювати, що параметри еквівалентної схеми, що моделює виникнення побічних сигналів в мережі, є змінними у часі тому що змінюються навантаження в мережі електроживлення, змінюється напруженість та розподіл полів, що створюють наведення синфазних сигналів. Це означає, що результати вимірювань в кожний момент часу будуть різними. Тому еквівалент мережі треба використовувати для моніторингу рівня побічних сигналів, визначаючи коли рівень перевищує той, що встановлений нормативами як допустимий, і відповідно реагуючи на це. Але вимірювання можна вважати коректними при умові, що визначена похибка вимірювань, тому визначення похибки на основі представленої вище еквівалентної схеми має бути напрямом подальших досліджень.

Література

1. ГОСТ Р 51319-99 Совместимость технических средств электромагнитная. Приборы для измерения промышленных радиопомех. Технические требования и методы испытаний. <http://docs.cntd.ru/document/1200027336>
2. Эквивалент сети Я6-127. <http://www.spribor.ru/index.html>
3. Пятачков А.Г. Каналы утечки информации по силовым сетям: расчет затухания сигналов. «Защита информации. Конфидент», №3, 2003, с.82-87.
4. Стеченко В.М, Найдено В.І., Прокофьев М.І., Курашкевич А.. Анализ защиты объектов ЭВТ от утечки по цепям питания и заземления //Правове, нормативне та метрологічне забезпечення системи захисту інформації в Україні. Випуск 1(14), 2007 – К.; С 160 – 165.

Кудинов Є.В., Кухоль Є.М. **Вимірювання побічних сигналів в мережі електроживлення**. Розглядаються особливості побудови еквіваленту мережі для вимірювання протифазних і синфазних побічних високочастотних сигналів в проводах електроживлення засобів обчислювальної техніки.

Ключові слова: мережа електроживлення, еквівалент мережі, вимірювання завад

Кудинов Е.В., Кухоль Е.Н. **Измерение побочных сигналов в сети электропитания**. Рассматриваются особенности построения эквивалента сети для измерения противофазных и синфазных побочных высокочастотных сигналов в проводах электропитания средств вычислительной техники.

Ключевые слова: сеть электропитания, эквивалент сети, измерение помех

Kudinov I.V., Kухоль I.N. **Measurement of collateral signals in power network**. Features of network equivalent construction for measurement of collateral antiphase and inphase high-frequency signals in power wires of computer technique are considered.

Keywords: power network, network equivalent, interferences measurement

УДК 621.396.62: 621.396.96

КОРЕЛЯЦІЙНІ ВЛАСТИВОСТІ D-КОДІВ ВЕЛТІ

Мрачковський О.Д., Бичков В.Є., Турко С.І.

В [1] на прикладі кодів Голея [2] показано, що властивості доповнюючих послідовностей, що використовуються у якості формуючих для складного псевдошумового сигналу, можуть бути використані у системах синхронізованого зв'язку, коли чітко відомий час та положення відліків кореляційних функцій. В зв'язку з приналежністю D-кодів Велті [3] до доповнюючих послідовностей заслуговує на увагу розгляд можливості їх використання при розв'язанні подібних задач.

Теоретичні викладки

Послідовності, що утворюють D-код, формуються за правилом приєднання. Позначимо i -ту послідовність D-коду порядку k як

$$\{d_i^k\} = d_{1,i}, d_{2,i}, \dots, d_{n,i}, \dots, d_{N,i}. \quad (1)$$

Довжина послідовності N та її порядок k пов'язані співвідношенням $N = 2^k$; номер символу змінюється в межах $n = 1, 2, \dots, N$, а номер послідовності $i = 0, 1, \dots, N - 1$.

Число послідовностей дорівнює числу символів, тобто $N = 2^k$. Введемо послідовність $\{\tilde{d}_i^k\}$, доповнюючу для $\{d_i^k\}$. Тоді правило утворення D-коду за допомогою правила приєднання можна записати як

$$\{d_i^k\} = \{d_i^{k-1} | \tilde{d}_i^{k-1}\} \text{ при } i = 0, 1, \dots, 2^{k-1} - 1, \quad (2)$$

або

$$\{d_i^k\} = \{d_{i-2^{k-1}}^{k-1} | -\tilde{d}_{i-2^{k-1}}^{k-1}\} \text{ при } i = 2^{k-1}, \dots, 2^k - 1. \quad (3)$$

Послідовності $\{d_i^k\}, \{d_j^k\}$ називаються парними, (як буде показано, вони є доповнюючими), якщо $|i - j| = 2^{k-1}$. Наприклад, якщо $k = 4$, $i = 3$, то $j = 11$.