

МІКРОДВИГУН ДЛЯ ЕЛЕКТРОМЕХАНІЧНОГО ВІДБИВНОГО ПОЛЯРИЗАЦІЙНОГО ФАЗООБЕРТАЧА

*Сидорук Ю.К., доцент, Довгань В.М., студент
Національний технічний університет України
"Київський політехнічний інститут", м. Київ, Україна*

Вступ

Застосування фазованих антенних решіток (ФАР) в сучасних радіотехнічних системах, значно підвищує їх функціональні можливості. Але, окрім переваг, ФАР мають ряд недоліків, головним з яких є висока вартість. Тому фазовані антенні решітки застосовуються переважно в техніці військового призначення.

В комерційних радіотехнічних системах широке використання ФАР стримується, як високою їх вартістю, так і значними втратами енергії в НВЧ каналах та ланцюгах живлення і управління фазообертачами. Важливим показником ФАР є також надійність роботи, незалежність параметрів від температури, рівня радіації та інших умов експлуатації радіотехнічної апаратури.

Конструкція і основні параметри ФАР визначаються конструкцією і параметрами фазообертача, що є основою побудови ФАР. В переважній більшості фазообертачів для ФАР основними елементами, які впливають на фазу електромагнітної хвилі є електронні елементи: р-і-п діоди, варактори, ферити, транзистори та інші, параметри яких чутливі до умов експлуатації. Але електронні фазообертачі мають високу швидкість зміни фазового стану електромагнітної хвилі, що в деяких випадках надзвичайно важливо. Електромеханічні фазообертачі мають низьку швидкодію, яка становить (3÷8) мс, але там, де цей параметр не має вирішального значення, застосування електромеханічних фазообертачів може бути не лише доцільним, але і мати значні переваги. При вдалий конструкції електромеханічні фазообертачі можуть бути значно дешевші, мати значно менші втрати енергії, як в НВЧ каналах, так і в колах живлення і управління фазою, їх параметри значно менше залежать від умов експлуатації порівняно з електронними фазообертачами. Згадані особливості електромеханічних фазообертачів в значній мірі залежать від конструкції мікродвигуна. Один з можливих варіантів конструкції мікродвигуна для електромеханічного відбивного поляризаційного фазообертача розглядається в матеріалі, що приводиться нижче.

Постановка задачі

Призначення мікродвигуна – управління кутовим положенням фазозсу-

ваючого елемента відбивного поляризаційного електромеханічного дискретного фазообертача-випромінювача [1]. Фазообертач має забезпечити набір фазових станів електромагнітної хвилі: 0 , 90° , 180° та 270° , що відповідає кутовому положенню фазозсуваючого елемента: $\pm 45^\circ$ та $\pm 90^\circ$ відносно умовного нуля, тому що згідно [2, 3,4] фазовий зсув $\Delta\varphi = 2\gamma$ (γ - кут повороту фазозсуваючого елемента, який з'єднано з віссю двигуна).

Для забезпечення мінімального часу зміни фази, двигун має здійснювати поворот на заданий вище кут без проміжної фіксації не залежно від попереднього положення фазозсуваючого елемента. Напрямок обертання ротора визначається мінімальною кутовою відстанню, яка забезпечує даний фазовий зсув.

Конструктивна реалізація мікродвигуна.

Реалізувати конструктивно поставлену вище задачу можна шляхом використання (див. рис. 1) двохсекційного статора 1, 2 та ротора 3, який розташований між секціями статора. Кожна секція статора має чотири котушки з феромагнітним осердям 4, виготовленими з магнітом'якого матеріалу. Котушки з осердям закріплюються в двох основах 5, 6, перша з яких виготовлена з магнітом'якого матеріалу і виконує також функцію магнітопроводу, а друга виготовлена з латуні. Окрім котушок з осердям в другій основі вмонтовані підшипники 7, 8, в яких розташована вісь ротора. Секції статора з'єднуються за допомогою втулки 9, таким чином, що полюси електромагнітів другої секції повернуті на кут 45° відносно полюсів першої секції.

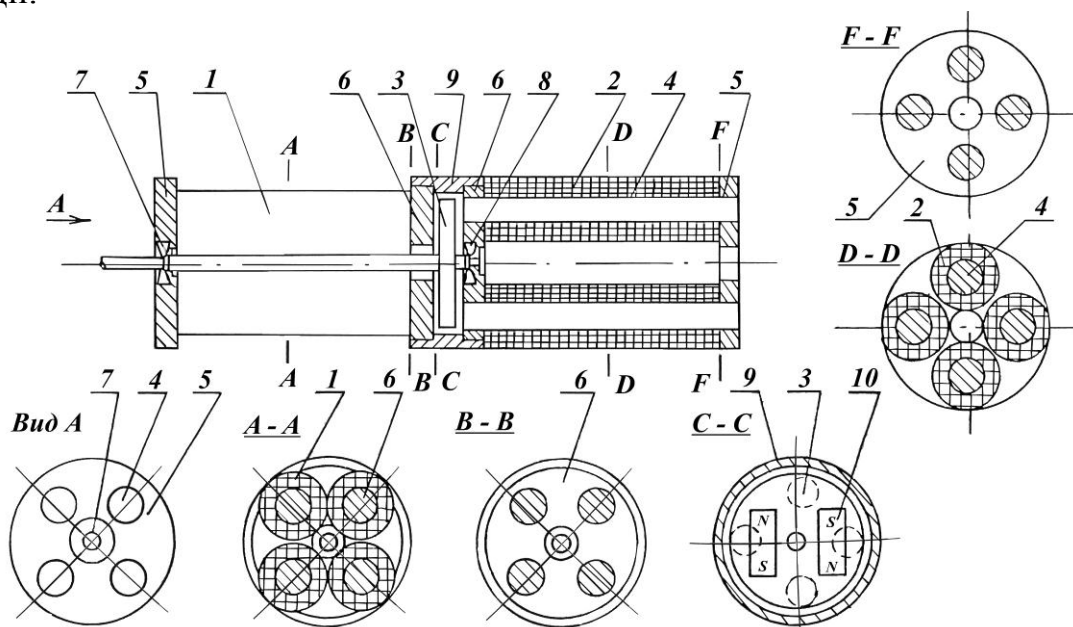


Рис. 1. Чотирьохпозиційний мікродвигун із двохсекційним статором

Ротор, в немагнітній основі якого вмонтовані два, рис. 2 а), або чотири, рис. 2 б), магніти, має дві модифікації. Постійні магніти 1 рис. 2, як в модифікації а), так і в модифікації б), розташовані в немагнітній основі 2 рис.

2 так, щоб їх полюси, що знаходяться безпосередньо біля осердь даної секції, чергувалися по колу в наступному порядку $N - S - N - S$. Вісь, яка має з'єднувати ротор з фазозсуваючим елементом, проходить через одну з секцій статора і монтується на підшипниках. Підшипники вибрані так, що ротор може переміщуватися не лише в кутовому, але і, в певній мірі, в осьовому напрямку.

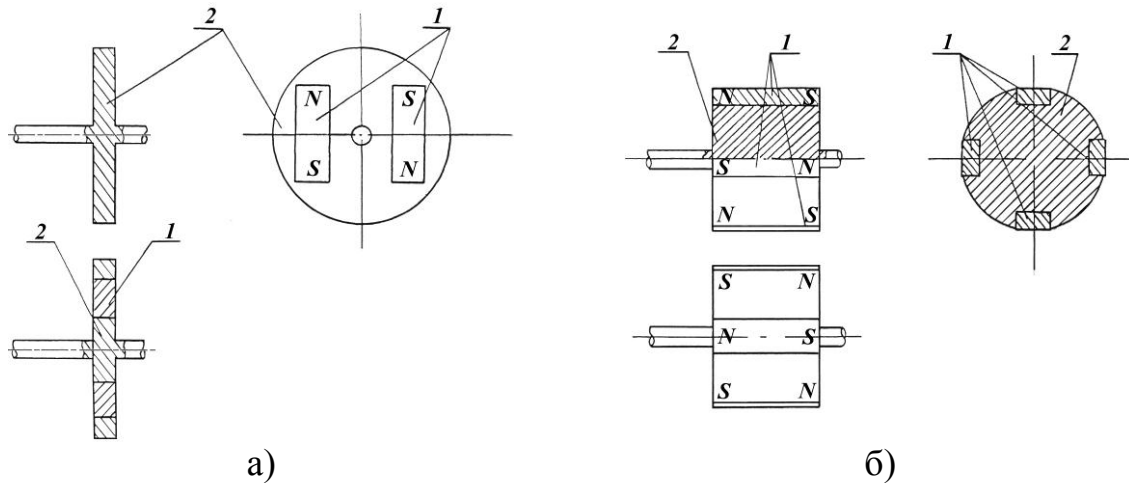


Рис. 2. Ротор з постійними магнітами

Принцип дії мікродвигуна полягає в наступному:

- при відсутності струму в котушках статора ротор фіксується в певному вихідному положенні завдяки силі взаємодії постійних магнітів ротора з феромагнітним матеріалом осердь статора;
- котушки кожної секції статора з'єднані між собою паралельно або послідовно, але так, щоб при проходженні по них струму полюси в кожній секції чергувалися $N - S - N - S$ або навпаки, $S - N - S - N$, тому кожна секція має лише один вхід;
- для зміни фазового стану в кожному секцію окремо подаються струми в формі імпульсів змінної полярності;
- при вихідному положенні ротора, такому, як показано на рис. 3 а), для зміни фазового стану на 90° або 270° ($- 90^\circ$) необхідно повернути ротор двигуна на 45° за годинникову стрілку або на 45° проти годинникової стрілки;
- в першому випадку в секції статора подаються імпульси струму, які забезпечують розподіл полюсів на стрижнях статора в наступному порядку: 1, 4, 5, 8 – S, 2, 3, 6, 7 – N (рис. 3 б);
- в другому випадку змінюється полярність лише в одній секції статора, наприклад полюсів 1, 3, 5, 7, і становить 1, 2, 5, 7 – N, 3, 4, 6, 8 – S, при цьому, протяжність імпульсу струму в котушках, в яких створюється відштовхувальна сила, значно менша часу повороту ротора, а в котушках, які створюють силу, що притягує ротор, дещо перевищує час повороту ротора на кут 45° , це створює надійну фіксацію ротора в новому його кутовому

положенні.

Поворот ротора на 90° створює фазовий зсув 180° , при цьому не має значення в який бік повертається ротор, так як полюси магнітів і, відповідно, фазозсуваючий елемент займають однакове просторове положення, рис. 3 в). При повороті ротора на 90° відносно вихідного положення, рис. 3 а), струм в котушки, що створюють магнітне поле в стрижнях 1, 3, 5, 7, можна не подавати, подати в секцію, що створює магнітне поле в стрижнях 2, 4, 6, 8. Час дії цього струму має бути дещо більший ніж час повороту ротора на 90° . Для прискорення руху ротора полюси 1, 3, 5 та 7 можна намагнітити, але на короткий час, тільки для розгону, щоб не відбулася фіксація магнітів ротора на цих полюсах.

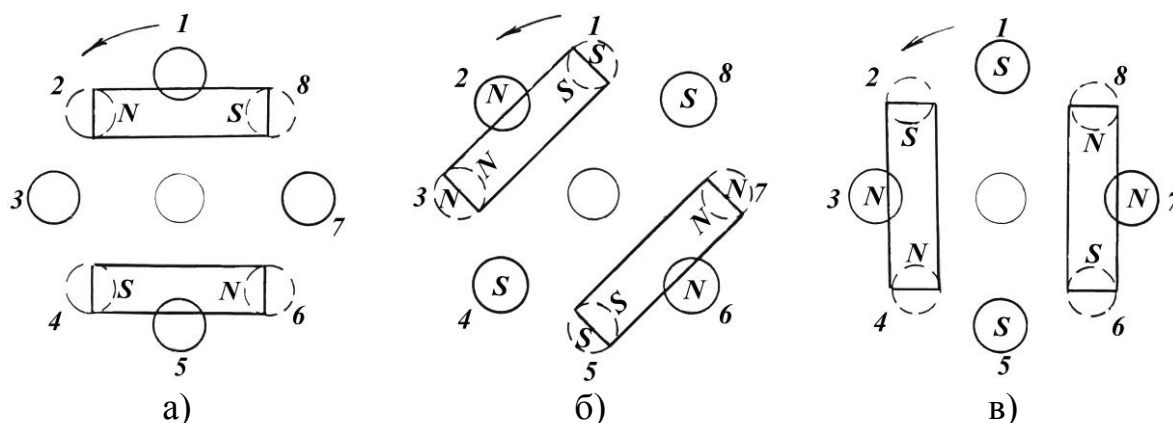


Рис. 3. Розташування магнітних полюсів ротора і статора при повороті ротора на 45° та 90°

При розробці конструкції мікродвигуна особлива увага приділялась оптимізації основних експлуатаційних параметрів: часу зміни фазового стану фазообертача і енергії, яка витрачається на зміну фазового стану. В даному випадку – це час зміни кутового положення ротора і енергія, що витрачається на зміну кутового положення ротора. Очевидно, що чим більша енергія імпульсу струму, що протікає в обмотках статора, тим швидше повертається ротор на заданий кут. Але при розгоні ротора він запасє кінетичну енергію і, чим енергійніший розгін, тим більше кінетична енергія. В результаті виникає коливання ротора навколо нового кутового положення ротора. При збільшенні кутової швидкості під час розгону збільшується амплітуда і час коливального процесу. В підсумку, загальний час встановлення нового фазового стану, якщо ротор має тільки кутове переміщення, не зменшується. Таким чином, час зміни фазового стану фазообертача визначається не стільки енергією імпульсу в котушках статора, скільки добротністю ротора, яка залежить від маси ротора і сили тертя в підшипниках.

Щоб уникнути коливальних процесів ротора і суттєво зменшити час зміни фазового стану фазообертача, бажано мати високу добротність ротора при розгоні і якомога меншу при гальмуванні. Вирішити цю проблему

можна, якщо допустити, що ротор може переміщуватися не лише в кутовому, але і в осьовому напрямку. При кутовому переміщенні (повороті) добротність ротора, завдяки малому тертю в підшипниках, висока, але при наближенні полюсів магнітів ротора до протилежно намагнічених полюсів статора, ротор переміщується в осьовому напрямку, прилипає до полюсів статора, сила тертя ротора на полюсах статора різко зростає і ротор гальмується. При чому, чим більша сила розгону, тим більша сила гальмування, і коливальний процес відсутній.

Експериментальне визначення часу зміни фази та енергетичних затрат на управління фазою

Структурна схема експериментальної установки для вимірювання часу зміни фазового стану фазообертача та енергетичних затрат на управління фазою. Структурна схема стенду для вимірювання часу зміни фази та затрат енергії на управління фазою приведена на рис. 4.

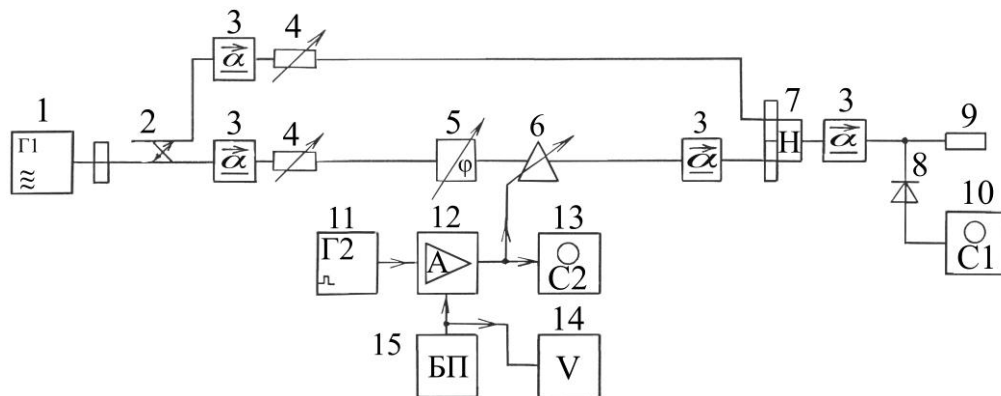


Рис. 4. Структурна схема стенду для вимірювання часу зміни фази та затрат енергії на управління фазою

До стенду входять: генератор стандартних сигналів Г4-56 – (1); напрямлений відгалужувач з перехідним згасанням 3 дБ – (2); феритові розв’язуючі пристрої (вентилі) – (3); поляризаційні атенюатори – (4); поляризаційний прохідний фазообертач – (5); поляризаційний відбивний фазообертач, який є об’єктом дослідження – (6); щілинний міст – (7); ширококутова детекторна камера – (8); узгоджене навантаження – (9); осцилограф, який запам’ятовує поодинокі імпульси С8-13 – (10); генератор прямокутних імпульсів Г5-82 – (11); комутатор-підсилювач імпульсних струмів – (12); осцилограф для вимірювання амплітуди, довжини і форми імпульсів, що подаються в обмотки мікродвигуна С1-76 – (13); вольтметр для вимірювання напруги живлення підсилювача В7-16А – (14); блок живлення комутатора підсилювача В5-8 – (15). В даній схемі фазообертач, що досліджується (6) застосовується в прохідному варіанті, тобто з циркулятором і всіма необхідними переходами.

Метод вимірювання часу зміни фазового стану фазообертача та енергетичних затрат на управління фазою. Сигнал від генератора 1 (ча-

стотою 30,4 ГГц) ділиться напрямленим відгалужувачем 2 на два канали: опорний, і вимірювальний, нижній, рис. 4. Вимірювальний канал відрізняється від опорного наявністю в ньому еталонного поляризаційного фазообертача 5 і фазообертача, що досліджується, 6. Сигнали, які пройшли через опорний і вимірювальний канали, поступають на суматор 7. Сумарний сигнал, амплітуда якого залежить від амплітуд і різниці фаз опорного і вимірювального сигналів, після широкосмугового детектора 8 поступає на вхід осцилографа С8-13, що має пам'ять і може відображати поодинокі процеси. Перед початком вимірювання часу зміни фази (часу повороту фазозсуваючого елемента на заданий кут) канали балануються так, щоб їх сумарний сигнал дорівнював нулю. Балансування відбувається за допомогою поляризаційних атенуаторів 4 та еталонного поляризаційного фазообертача 5. Нульовий рівень сумарного сигналу відображається на екрані осцилографа 10. Генератор прямокутних імпульсів 11 формує серію імпульсів, параметри яких: амплітуда, довжина, сквапність та інші після необхідного регулювання і підсилення, вимірюються осцилографом 13. Підсилювач-комутатор має три кнопки, при натисканні яких ротор мікродвигуна повертається на 45° , 90° та -45° відповідно, що приводить до внесення фазового зсуву в досліджуваному фазообертачі 6 – 90° , 180° та 270° . Кожному фазовому зсуву відповідає певна кнопка. Хоча генератор 11 генерує серію прямокутних імпульсів, при натисканні відповідної кнопки на мікродвигун подається лише один імпульс. При зміні фази в вимірювальному каналі канали розбалансуються, сумарний сигнал змінюється, що відображається на екрані осцилографа 10. Амплітуда і довжина імпульсу напруги вимірюється осцилографом 13, опір обмоток статора відомий, розрахувавши амплітуду струму в обмотках можна визначити енергію, яка витрачається на поворот ротора на $\pm 45^\circ$ або $\pm 90^\circ$, що відповідає фазовим зсувам 90° , 180° та 270° . При всіх вимірюваннях амплітуда імпульсу – це мінімальне значення напруги, при якій ротор двигуна повертається на заданий кут при заданій довжині імпульсу.

Результати вимірювань часу повороту ротора на $\pm 45^\circ$ і $\pm 90^\circ$ та енергетичних витрат на зміну фазового стану. Результати вимірювання часу, за який ротор повертається на кут $\pm 45^\circ$ або $\pm 90^\circ$ та енергії, що витрачається на цей процес, приведені на рис. 5 а) та рис. 5 б). В верхній частині обох рисунків приведені осцилограми процесів розбалансування каналів, які повністю відображають процеси зміни фази електромагнітної хвилі, що проходить через фазообертач, якій досліджується в даному експерименті, і, відповідно, процесу повороту ротора мікродвигуна.

Осцилограми свідчать, що час повороту ротора мікродвигуна від початку руху до повної зупинки становить $(5\div 6)$ мс. Три різні осцилограми на кожному з рисунків відносяться до різних значень імпульсів напруги, що подаються на обмотки статора мікродвигуна.

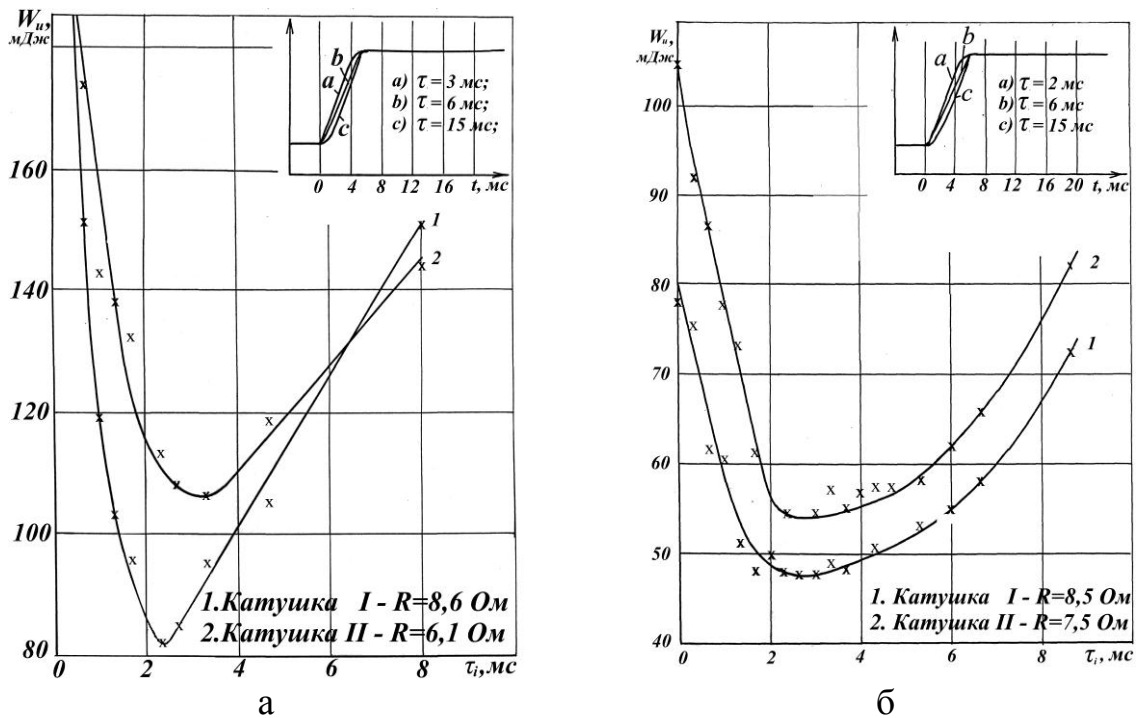


Рис. 5. Осцилограми зміни фази та криві залежності мінімально можливих затрат енергії при повороті ротора на $\pm 45^\circ$ і $\pm 90^\circ$ від часу дії імпульсів напруги..

Крива *a*) відповідає імпульсу, час дії якого менший ніж час повороту ротора, але його напруга більша ніж інших імпульсів. При цьому початок зміни фази досить крутий, а кінець дещо затягнутий. Якщо час дії імпульсу дорівнює або перевищує час повороту ротора, але при меншій напрузі імпульсу, криві *b* і *c* відповідно, початок повороту затягується, а кінець (зупинка) крутіша. В кривій *b* процеси затягування, як при розгоні, так і при зупинці ротора менш виражені. Порівнюючи приведені осцилограми можна зробити висновок, що з точки зору мінімізації часу повороту ротора, на обмотки статора треба подавати імпульс напруги, час дії якого менший ніж час повороту ротора. З осцилограм також видно, що коливальні процеси в даному двигуні, в усіх трьох випадках відсутні.

На рис. 5а та 5б приведені також залежності мінімально можливих значень енергії, при яких спрацьовує мікродвигун залежно від часу дії (довжини) імпульсу напруги. Ці характеристики належать різним мікродвигунам, які відрізняються тим, що в першому двигуні рис. 5 а) маса ротора, маса магнітів і, відповідно сила протягування магнітів ротора до полюсів статора дещо більші ніж маса і сила фіксації ротора другого мікродвигуна рис. 5 б). На обох рисунках крива 1 відповідає повороту ротора мікродвигуна на $\pm 45^\circ$, що еквівалентно фазовому зсуву 90° та 270° , а крива 2 – повороту на $\pm 90^\circ$, що еквівалентно фазовому зсуву 180° . Очевидно також, що: мінімальні затрати енергії як при зміні фази на $\pm 90^\circ$, так і при зміні на 180° час дії імпульсу напруги $\tau_i = 0,5t_n$, t_n - час повороту ротора на заданий кут; для повороту ротора на $\pm 90^\circ$ витрачається дещо більша енергія ніж на

$\pm 45^\circ$; абсолютна величина мінімального значення енергії, що витрачається на поворот ротора залежить від маси ротора та магнітної сили, з якою ротор притягується до феромагнітних стрижнів статора. При збільшенні напруги імпульсу i , відповідно, енергії порівняно з мінімально можливою, що подається на обмотки статора, час повороту ротора зменшується до $(3 \div 4)$ мс.

Мінімізація енергетичних витрат як в НВЧ каналах, так і на управління фазовим зсувом є важливою проблемою для ФАР перш за все через проблеми відводу тепла особливо у фазованих антенних решітках міліметрового і сантиметрового діапазонів.

Висновки

1. Запропонована і експериментально перевірена конструкція крокового мікродвигуна електромеханічного відбивного поляризаційного фазообертача для ФАР сантиметрового і міліметрового діапазонів, який забезпечує дискретний поворот ротора на $\pm 45^\circ$ та $\pm 90^\circ$, що відповідає фазовим зсувам 90° , 180° та 270° .

2. В запропонованому пристрої енергія в колах управління фазообертачем витрачається тільки в момент зміни фазового зсуву; при підтримці даного фазового зсуву енергія в колах управління фазообертачем не витрачається.

3. Експериментальними дослідженнями мікродвигуна і фазообертача в цілому доведено, що: при повороті ротора на заданий кут ($\pm 45^\circ$ та $\pm 90^\circ$) коливальні процеси відсутні; мінімальні енергетичні витрати і мінімальний час при зміні фазового зсуву забезпечуються при умові, коли час дії імпульсу напруги, що подається на обмотки статора мікродвигуна дорівнює, приблизно, 0,5 часу повороту ротора на заданий кут; час зміни фази (швидкодія) фазообертача при мінімальних затратах енергії на управління фазою становить $(5 \div 6)$ мс, при збільшенні напруги імпульсу час зміни фази зменшується.

Література

1. Воскресенский Д.И., Степаненко В.И., Филиппов В.С. и др. Устройства СВЧ и Антенны. Проектирование фазированных антенных решеток: Учеб. пособие для вузов / Под ред. Д.И. Воскресенского. 3-е изд. - М.: Радиотехника, 2003. - 632 с.
2. Вендик О.Г., Парнес М.Д.. Антенны с электрическим сканированием. Введение в теорию / Под. ред. Л. Бахраха. - М.: Science Press, 2002. - 232 с. ISBN 5-94818-002-6.
3. Бахрах Л. Д., Бей Н. А., Братчиков А. Н. и др. Проблемы антенной техники / Под ред. Л. Д. Бахраха, Д. И. Воскресенского. - М.: Радио и связь, 1989. - 368 с.: ил.; 23 см.
4. Семенов Н.А. Техническая электродинамика: учеб. пособ. для электротех. ин-тов связи / Н.А. Семенов. - М: Связь, 1973. - 480 с.

Сидорук Ю.К. Довгань В.М. Мікродвигун для електромеханічного відбивного поляризаційного фазообертача. Запропонована конструкція мікродвигуна для електромеханічного дискретного відбивного поляризаційного фазообертача для фазованих антенних решіток сантиметрового і міліметрового діапазонів довжин хвиль. Статор

мікродвигуна має дві секції електромагнітів, між якими розташований ротор з постійними магнітами. Ротор двигуна за один крок може повертатися на кут $\pm 45^\circ$ або $\pm 90^\circ$, що відповідає фазовому зсуву 90° , 180° і 270° . Час повороту ротора на один з заданих кутів ($5\div 6$) мс при мінімально можливих затратах енергії. Проведено детальне експериментальне дослідження двох зразків мікродвигуна. Експериментально вивірені і виміряні основні параметри мікродвигуна: час зміни та енергетичні затрати на зміну фазового зсуву, встановлені залежності часу повороту ротора на заданий кут та енергетичні витрати на один дискрет зміни фазового зсуву від параметрів імпульсу напруги, що подається на обмотки статора мікродвигуна.

Ключові слова: фазовані антенні решітки, електромеханічний фазообертач, мікродвигун, експериментальні дослідження, час зміни фази

Сидорук Ю.К. Довгань В.М. **Микродвигатель для электромеханического отражательного поляризационного фазовращателя.** Предложена конструкция микродвигателя для электромеханического дискретного отражательного поляризационного фазовращателя предназначенного для использования в фазированных антенных решётках сантиметрового и миллиметрового диапазонов длин волн. Статор микродвигателя имеет две секции электромагнитов, между которыми расположен ротор с постоянными магнитами. Ротор двигателя за один шаг может поворачиваться на угол $\pm 45^\circ$ или $\pm 90^\circ$, что соответствует сдвигу фазы на 90° , 180° и 270° . Время поворота ротора на один из заданных углов равен ($5\div 6$) мс при минимально возможных затратах энергии. Экспериментально проверены и измерены основные параметры микродвигателя: время изменения и затраты энергии на изменение фазового сдвига, установлены зависимости времени поворота ротора на заданный угол и затраты энергии на один дискрет изменения фазового сдвига от параметров импульса напряжения, подаваемого на обмотки статора микродвигателя.

Ключевые слова: Фазированные антенные решётки, электромеханический фазовращатель, микродвигатель, экспериментальные исследования, время изменения фазы.

Sydoruk Yuriy K. Dovgan Vitally M. **Micromotor for electromechanical reflective polarization phase shifter.**

The design of micromotor for electromechanical discrete polarizing reflective phase shifter for phased arrays of centimeter and millimeter bands is offer. The stator of the micromotor consists of two sections of the electromagnets, which are located between the rotor with permanent magnets. In one step the rotor engine can be rotated by an angle of $\pm 45^\circ$ or $\pm 90^\circ$, which corresponds to phase shifts of 90° , 180° and 270° . Time for turning the rotor to one of the operational corners is ($5\div 6$) ms at the lowest possible energy costs. Experimentally tested and measured the basic parameters of the micromotor: the time change and energy costs for the phase shift; established the dependence of the rotor rotation at given angle and energy consumption for changing one discrete of phase shift as function of the voltage pulse that applied to the stator of the micromotor.

Keywords: Phased-array antenna, electromechanical phase shifter, micromotor, time of the phase changing